

TECHNINIŲ DUOMENŲ LAPAS

PENOSIL Vapour Proof Full Glue Internal 410

Window Tape Full Glue Internal 410 yra garui nepralaidi montavimo juosta, padengianti langų ir durų jungtis iš išorės.

Pagrindinės savybės

- Neleidžia vandens garams prasiskverbti į statybines putas ir sienų konstrukcijas.
- Užtikrina sandarumą.
- Akriliniai klėjai puikiai sukimba su visomis dažniausiai naudojamomis statybinėmis medžiagomis.
- Klėjai ant neuastinės medžiagos vienoje jungties juostos pusėje suteikia tvirtą ir hermetišką sukibimą su įvairiomis statybinėmis medžiagomis.
- Klįjuojamos juostelės abiejose jungties juostos pusėse leidžia ją naudoti prieš arba po langų ir durų montavimo.
- Sandarinimo juosta galima tinkuoti ir dažyti.
- Juosta yra elastinga, išsitempia į plotį, todėl atspari sienos ar konstrukcijos judėjimui.

Naudojimo sritys

Langų ir durų jungčių bei statybinių konstrukcijų apsaugai nuo drėgmės ir vėjo.

Sukimba su

- Betonu
- Plytomis ir mūru
- Metalu
- Mediena

Naudojimo sąlygos

Naudojimo sąlygos

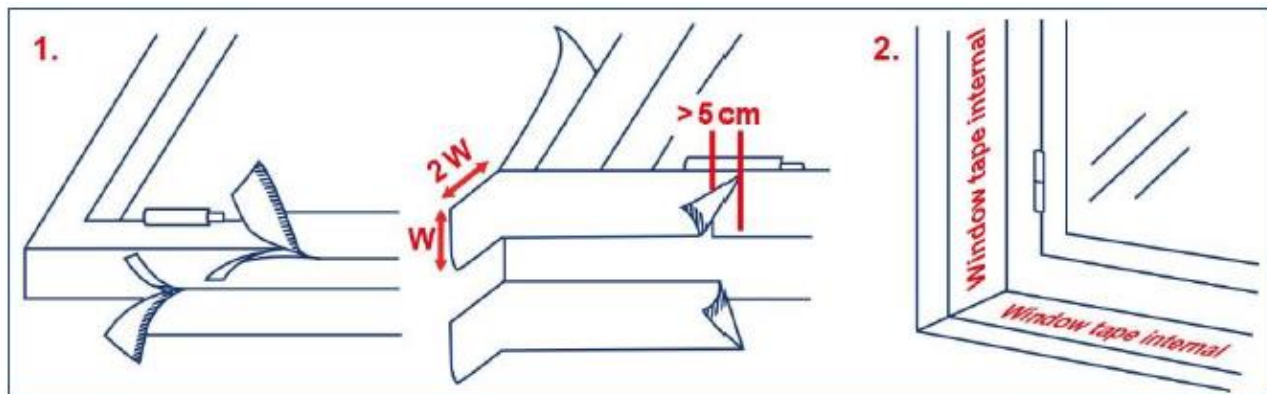
Temperatūra naudojimo metu nuo -10 °C iki +35 °C.

Paviršiaus paruošimas

Paviršiai turi būti švarūs ir sausi, be alyvos, riebalų ir dulkių. Nevalykite paviršių chemikalais, kuriuose yra medžiagų, kurios sumažina sukibimą. Šiurkštumas, netolygumas ar porėtumas gali sumažinti sukibimą. Sunkiai sukimbantys paviršiai turėtų būti gruntuojami.

Naudojimo būdas

Sandarinimo juosta atvyniokite nuo ritinėlio ir atkirpkite reikiamo ilgio. Nuimkite apsauginę plėvelę nuo lipnios juostos ir užklijuokite juosta ant lango staktos. Jei langas ar durys sumontuoti lygiai su siena, palikite kampuose vieną juostos pločio rezervą (žr. paveikslėlį). Jei langas ar durys montuojami į vidų sienos atžvilgiu, kampuose palikite pusę juostos pločio rezervą (žr. paveikslėlį). Juosta yra klįjuojama per visą rėmo perimetrą, pradedant nuo apatinės lango juostos (apatinės juostos). Atlikite tą pačią procedūrą kitose lango rėmo pusėse, kad visos pusės būtų užsandarintos. Tada įstatykite lango ar durų rėmą į lango ar durų angą, tinkamai pritvirtinkite ir užpildykite lango jungtį Penosil sandarinimo putomis. Kai putos visiškai sustings, nupjaukite putų perteklių ir priklijuokite kitą juostos kraštą prie sienos. Norint pasiekti optimalų sukibimą, juostos prispaudimui naudokite volelį. Abiejose sandarinimo juostos pusėse esančios lipnios juostos leidžia naudoti juosta prieš arba po langų ar durų montavimo. Jei juostos lipni dalis apdulkėja arba praranda sukibimo savybes dėl kokios nors kitos priežasties, juostai klįjuoti gali būti naudojami klėjai. Sandarinimo juosta turi būti uždengta kuo greičiau, bet ne vėliau kaip per šešis mėnesius po juostos užklįjavimo.



Techniniai duomenys

Savybės	Vienetai	Reikšmė
Pralaidumas garams Sd	m	32,4
Tempimo stiprumas (EN 12311, pavyzdys A 50mm)	MPa	5
Galutinis pailgėjimas (EN 12311, pavyzdys A 50mm)	%	40
Nelaidumas vandeniui 2 [val] (EN 1928, metodas B)		jokių nutekėjimų
Sandarumas (DIN EN 1026)		iki 600 Pa
Atsparumas vandeniui (DIN EN 1027)		vandens sandarumas / 9A

Nurodytos vertės buvo gautos esant +23 °C ir 50 % santykinei drėgmei, jei nenurodyta kitaip. Šios vertės gali skirtis priklausomai nuo aplinkos veiksnių, pvz., temperatūros, drėgmės ir medžiagų tipo.

Spalva

Pilka.

Pakuotė

Supakuota į kartoninę dėžutę. 25 m/rulone. Plotis 70 mm, 100 mm, 150 mm.

Juostos plotis	70 mm	100 mm	150 mm
Kiekis kartoninėje dėžutėje	5 rulonai	3 rulonai	2 rulonai

Laikymas

Garantuojamas saugojimo laikas nuo pagaminimo datos yra 12 mėnesių, gaminį saugant nuo drėgmės, uždarytą originalioje pakuotėje, vėsioje ir sausoje vietoje, nuo +1 °C iki +25 °C temperatūroje. Saugokite nuo tiesioginių saulės spindulių, karščio spinduliavimo, dulkių, drėgmės ir chemikalų garų.

Apribojimai

- Netinka paviršiams, kurie nuolat liečiasi su vandeniu.
- Nesukimba su PE (polietilenu), PP (polipropilenu), PTFE (Teflon®).
- Dėl galimų medžiagų įvairovės rekomenduojame atlikti preliminarų suderinamumo testą.

Saugumas

Laikykitės pagrindinių higienos reikalavimų. Ištuštinkite pakuotę ir išmeskite ją laikydamiesi taisyklių.

Pastaba. Šiame dokumente pateikti patarimai yra pagrįsti gamintojo bandymais ir jais dalijamasi sąžiningai. Dėl medžiagų ir paviršių įvairovės, ir daugybės galimų pritaikymo galimybių, kurių mes negalime kontroliuoti, gamintojas negali prisiimti jokios atsakomybės už gautus rezultatus. Rekomenduojame atlikti išankstinius bandymus, kad būtų galima nustatyti gaminio tinkamumą tam tikroje naudojimo vietoje.