

TECHNINIŲ DUOMENŲ LAPAS

PENOSIL Window Tape External 424

Window Tape External 424 – priešvėjinė, kvėpuojanti langų ir durų sandarinimo juosta, skirta langų ir durų jungtims sandarinti iš išorės.

Pagrindinės savybės

- Leidžia vandens garų difuziją iš konstrukcijos vidaus į išorę.
- Apsaugo jungtį ir pastato konstrukcijas nuo sušlapimo.
- Apsaugo jungtį ir pastato konstrukciją nuo vėjo.
- Akriliniai klijai puikiai sukimba su visomis dažniausiai naudojamomis statybinėmis medžiagomis.
- Klijai ant neaustinės medžiagos vienoje juostos pusėje suteikia tvirtą ir hermetišką sukibimą su įvairiomis statybinėmis medžiagomis.
- Lipnios juostelės abiejose juostos pusėse leidžia sandarinimo juostą klijuoti prieš arba po langų ir durų montavimo.
- Sandarinimo juostą galima tinkuoti ir dažyti.
- Elastinga, tempiasi į plotį, atspari konstrukcijos judėjimui.

Naudojimo sritys

Langų ir durų jungčių bei statybinių konstrukcijų apsauga nuo drėgmės ir vėjo.

Sukimba su

- Betonu
- Plytomis ir mūru
- Metalu
- Mediena

Naudojimo sąlygos

Naudojimo sąlygos

Temperatūra naudojimo metu nuo +5 °C iki +30 °C.

Paviršiaus paruošimas

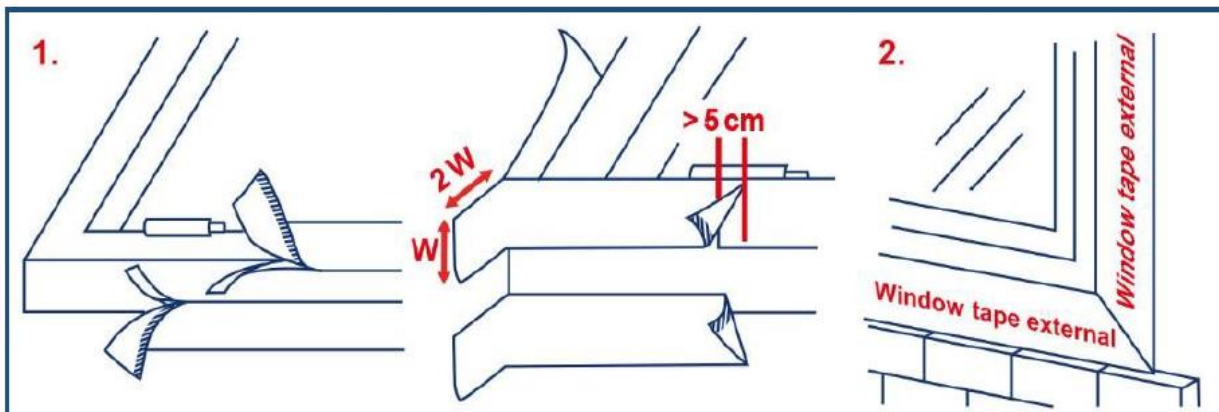
Montavimo paviršiai turi būti švarūs ir sausi, be alyvos, riebalų ir dulkių. Nevalykite paviršių chemikalais, kuriuose yra medžiagų, kurios sumažina sukibimą. Šiurkštumas, netolygumas ar porėtumas gali sumažinti sukibimą. Sunkiai sukimbantys paviršiai turėtų būti gruntuojami. Tai galima padaryti naudojant purškiamą gruntą – kljus Penosil Prime&Fix 900.

Naudojimo būdas

Sandarinimo juostą atvyniokite nuo ritinėlio ir supjaustykite norimo ilgio. Nuimkite apsauginę plėvelę nuo lipnios juostos ir užklijuokite juostą ant lango staktos. Jei langas ar durys sumontuoti lygiai su siena, palikite kampuose vieną juostos pločio rezervą (žr. paveikslėlį). Jei langas ar durys montuojami į vidų sienos atžvilgiu, kampuose palikite pusę juostos pločio rezervą (žr. paveikslėlį). Juosta yra klijuojama per visą rėmo perimetrą, pradedant nuo lango apatinės juostos (palangės). Atlikite tą pačią procedūrą kitose lango rėmo pusėse, kad visos pusės būtų užsandarintos. Tada įstatykite lango ar durų rėmą į lango ar durų angą, tinkamai pritvirtinkite ir užpildykite lango jungtį Penosil sandarinimo putomis. Kai putos visiškai sustings, nupjaukite putų perteklių ir priklijuokite kitą juostos kraštą prie sienos. Norint

pasiekti optimalų sukibimą, prispaudimui naudokite volelį. Abiejose sandarinimo juostos pusėse esančios lipnios juostos leidžia naudoti juosta prieš arba po langų / durų ir montavimo. Jei juostos lipni dalis apdulkėja arba praranda sukibimo savybes dėl kokios nors kitos priežasties, juostai tvirtinti gali būti naudojami klėjai.

Sandarinimo juosta turi būti uždengta kuo greičiau, bet ne vėliau kaip per tris mėnesius po juostos užklėjimo.



Techniniai duomenys

Savybės	vienetai	Reikšmė
Pralaidumas garams Sd	m	0,07
Sandarumas (DIN EN 1026)		oro sandarumas/4 klasė
Atsparumas vandeniui (DIN EN 1027)		vandens sandarumas / 9A
Atsparumas UV	mėnesiai	3
Atsparumas temperatūrai	C°	nuo -40 iki +80

Spalva

Balta.

Pakuotė

Supakuota į kartoninę dėžutę. 25 m/rulone. Juostos plotis 70 mm, 100 mm ir 150 mm.

Laikymas

Garantuojamas saugojimo laikas nuo pagaminimo datos yra 24 mėnesiai, gaminį saugant nuo drėgmės, uždarytą originalioje pakuotėje, vėsioje ir sausoje vietoje, nuo +0 °C iki +25 °C temperatūroje. Saugokite nuo tiesioginių saulės spindulių, karščio, dulkių, drėgmės ir cheminių medžiagų garų.

Apribojimai

- Netinka paviršiams, kurie nuolat liečiasi su vandeniu.
- Nesukimba su PE (polietilenu), PP (polipropilenu), PTFE (Teflon®).
- Dėl galimų medžiagų įvairovės rekomenduojame atlikti preliminarų suderinamumo testą.

Saugumas

Laikykites pagrindinių higienos reikalavimų. Ištuštinkite pakuotę ir išmeskite ją laikydamiesi taisyklių.

Pastaba. Šiame dokumente pateikti patarimai yra pagrįsti gamintojo bandymais ir jais dalijamasi sąžiningai. Dėl medžiagų ir paviršių įvairovės, ir daugybės galimų pritaikymo galimybių, kurių mes negalime kontroliuoti, gamintojas negali prisiimti jokios atsakomybės už gautus rezultatus. Rekomenduojame atlikti išankstinius bandymus, kad būtų galima nustatyti gaminio tinkamumą tam tikroje naudojimo vietoje.