

PENOSIL

FIȘĂ TEHNICĂ

Bandă de etanșare la exterior

PENOSIL External 424

Bandă de protecție împotriva vântului

PENOSIL Window Tape External 424 este o bandă pentru acoperirea îmbinărilor ferestrelor și ușilor din exterior.

Principalele avantaje

- Permite difuzia vaporilor de apă din interior spre exterior.
- Protejează îmbinarea și structura clădirii împotriva umezelii.
- Protejează îmbinarea și structura clădirii împotriva vântului.
- Adezivul acrilic are o aderență excelentă la toate materialele de construcție obișnuite.
- Adezivul neșesut de pe o parte a benzii asigură o lipire puternică și etanșă cu diverse materiale de construcție.
- Benzile adezive de pe ambele părți ale benzii de îmbinare permit utilizarea acesteia înainte sau după instalarea ferestrelor și ușilor.
- Materialul benzii de îmbinare poate fi tencuit și vopsit.
- Extensibilă în lățime, rezistă la mișcările structurii peretelui.

Domenii de aplicare

- Pentru protejarea îmbinărilor ferestrelor și ușilor și a structurilor clădirilor împotriva umezelii și vântului.

Aderenta

- Beton
- Cărămizi
- Metal
- Lemn



Culoare

Negru.

Ambalaj

Ambalat într-o cutie de carton. 25 m pe rolă. Lățimi 70 mm, 100 mm și 150 mm.

Condiții de depozitare și termen de valabilitate

Perioada de depozitare garantată este de 24 de luni de la data producției, cu condiția depozitării în ambalajul original sigilat, etanș și într-un loc răcoros și uscat, la o temperatură cuprinsă între +0 °C și +25 °C. A se proteja de lumina directă a soarelui, radiații termice, praf, umiditate și vapori chimici.

Bandă pentru ferestre PENOSIL External 424

Date tehnice	Valoare	Unitate
Proprietăți Valoarea Sd	0,07	m
Etanșeitate la aer (DIN EN 1026)	etanș / clasa 4	
Rezistență la ploaie înclinată (DIN EN 1027)	etanș la apă / 9A	
Rezistență la radiații UV	12	luni
Rezistență la temperatură	-40...+80	°C

Valorile specificate au fost obținute la +23 °C și 50% umiditate relativă, cu excepția cazului în care se specifică altfel. Aceste valori pot varia în funcție de factori de mediu, cum ar fi temperatura, umiditatea și tipul de substraturi.

Instrucțiuni de aplicare

Condiții de aplicare

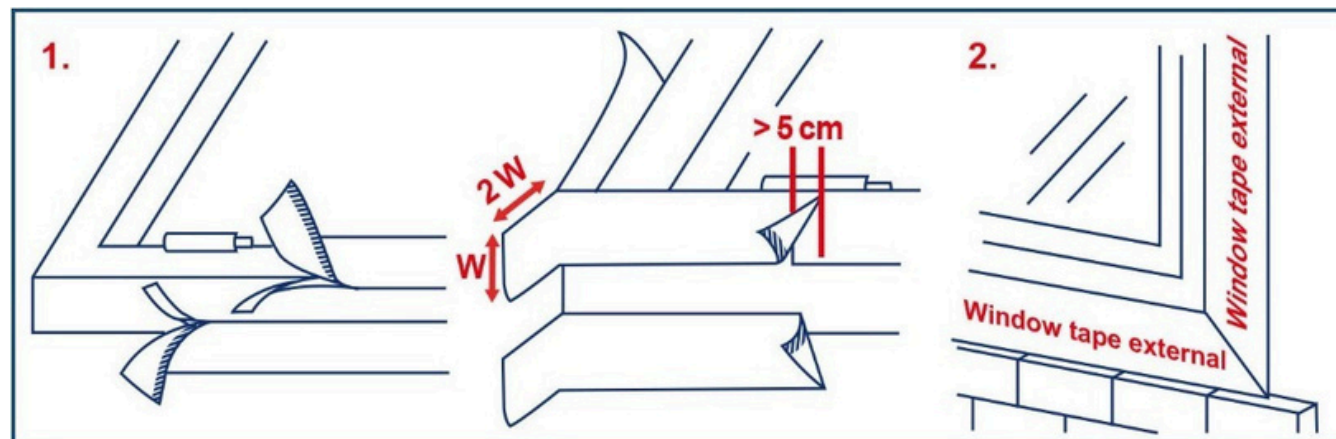
Intervalul de temperatură de aplicare: de la +5 °C la +30 °C.

Pregătirea suprafeței

Suprafețele de instalare trebuie să fie curate și uscate, fără urme de ulei, grăsime și praf. Nu curățați suprafețele cu substanțe chimice care conțin substanțe care afectează sau reduc aderența. Rugozitatea, denivelările sau porozitatea pot reduce aderența. Suprafețele care nu aderă trebuie stabilizate prin aplicarea unui grund.

Metoda de aplicare

Banda de instalare trebuie derulată de pe șină și tăiată la lungimea dorită. Îndepărtați folia protectoare de pe banda adezivă și instalați banda pe tocul ferestrei. Dacă fereastra sau ușa este instalată la nivel cu peretele, lăsați o lățime de bandă în rezervă în colțuri (vezi figura). Dacă fereastra sau ușa este instalată spre interior în raport cu peretele, lăsați o jumătate de lățime de bandă în rezervă în colțuri (vezi figura). Banda se lipește de-a lungul întregului perimetru al cadrului, începând de la banda inferioară a ferestrei (banda inferioară). Urmați aceeași procedură pentru toate laturile care trebuie etanșate. Apoi aliniați toc de fereastră sau de ușă, fixați-l corespunzător și umpleți îmbinarea ferestrei cu spumă de poliuretanică. După ce spuma s-a întărit complet, îndepărtați excesul de spumă și fixați cealaltă margine la nișa ferestrei/perete. Pentru o aderență optimă a adezivului, utilizați o rolă de presiune. Benzile adezive de pe ambele părți ale benzii pentru ferestre permit utilizarea benzii de îmbinare înainte sau după instalarea ferestrelor/ușilor și a spumei de asamblare. Pentru o aderență optimă, utilizați o rolă de presiune. Dacă banda adezivă se prăfuiește sau își pierde proprietățile de aderență din orice alt motiv, se poate utiliza un adeziv de etanșare pentru a fixa banda de îmbinare. Banda de îmbinare trebuie acoperită cât mai curând posibil, dar nu mai târziu de 12 luni de la instalarea benzii de îmbinare.



Bandă pentru ferestre PENOSIL External 424

Limitări

- Nu este adecvat pentru suprafețe în contact permanent cu apa.
- Nu aderă la PE, PP, PTFE (Teflon®).
- Datorită varietății mari de substraturi posibile, recomandăm efectuarea unui test preliminar de compatibilitate.

Reguli de siguranță

Respectați cerințele de igienă de bază. Goliți complet ambalajul și eliminați-l în conformitate cu reglementările.

Notă: Instrucțiunile din prezenta documentație se bazează pe testele efectuate de producător și sunt prezentate cu bună-credință. Datorită variațiilor materialelor și substraturilor, precum și diverselor posibilități de aplicare care nu pot fi controlate de noi, producătorul nu este răspunzător pentru rezultatele obținute. În orice caz, se recomandă testarea adecvării produsului la locul de aplicare. Producătorul își rezervă dreptul de a modifica produsele fără notificare prealabilă. Această fișă tehnică înlocuiește și anulează toate fișele tehnice anterioare referitoare la același produs.