

## TEHNILINE ANDMELEHT

# PENOSIL FireStop Intumescent Acrylic 681

Tuletõkkeid tihendav hermeetik.

### Põhilised eelised

- Võib üle värvida
- Nõrk lõhn
- Tulekindel kuni 4 tundi
- Takistab tule ja kuumade gaaside läbipääsu
- Halogeeni-, lahusti- ja asbestivaba
- Erkvalge

### Kasutusala

- Vuukide tihendamine siseruumides, kus on nõutav väike deformeeritavus ja passiivne tulekaitse.
- Vuugid plaatkatetes, tulemüürides, vaheseintes, ukse- ja aknalengides.
- Torude, kaablite, kanalite kommunikatsioonide ümber olevate pilude tihendamine ja tulemüüre ning põrandaid läbivate väikeste avade täitmine.
- Betoonis ja krovhis olevate pilude täitmine kaitseks tule ning suitsu leviku eest.

### Nakkuvus

- Betoon
- Tellised  
Keraamilised plaadid
- Keraamika
- Erinevad metallid
- Puit
- Klaas
- PVC

### Kasutusjuhend

#### Kasutamistemperatuur

Pealekandmistemperatuur vahemikus +5 °C...+40 °C.

#### Pinna ettevalmistus

Aluspinnad (vuugi külgpinnad) peavad olema puhtad, vabad tolmust, määrdest ja muudest saasteainetest, mis võivad naket halvendada. Mittepoolsed pinnad (nt alumiinium, klaas jne) tuleb puhastada sobiva lahustiga ja kuivatada hoolikalt puhta lapiga. Poolsed aluspinnad (nt betoon, müüritis jne) tuleb mehaaniliselt puhastada lahtistest osakestest. Katke vuugi servad maalriteibiga.

#### Kasutamine

Padrun: lõigake ära padrundi keermestatud ots ja keerake hermeetiku suunamiseks külge paigaldusotsak. Lõigake keermestatud ots maha nii, et tekiks pinnalekandmiseks sobiv ava. Pange padrun koos aplikaatoriga püstolisse ja täitke paigaldusotsak hermeetikuga, vajutades korduvalt püstoli päästikut.

Lõigake otsak nii, et tekiks sobiv ava hermeetiku doseerimiseks.

Kandke hermeetik vuuki, surudes korduvalt ja ühtlaselt püstoli päästikut ning tõmmates otsakut sujuvalt piki vuuki.

Pärast pealekandmist siluge pinda sobiva tööriistaga (nt pahtlilabidaga) ja eemaldage liigne akrüül. Vuuk tuleb töödelda ja siluda enne kelme moodustumist akrüüli pinnale, et tagada tihendatava pinnaga hea nakkuvus.

Eemaldage maalriteip.

Akrüül on pärast lõplikku kuivamist ülevärvitav. Liiga varajase ülevärvimise korral võib värvikiht hakata pragunema.

## Puhastamine

Tardumata akrüüli saab eemaldada vee või PENOSIL Cleaning Wipes puhastuslappidega.

Tardunud akrüül tuleb kõigepealt eemaldada mehaaniliselt ja seejärel niiske lapiga.

## Tehnilised andmed

Omadused	Väärtus	Ühik
Alus	Akrüüldispersioon	
Konsistents	Pasta	
Tihedus (DIN 53 479-B)	1,54	g/ml
Puutekuivaks kuivamise aeg	3...5	min
Kasutustemperatuur	+5...+40	°C
Säilivusaeg	12	kuud
Kõvadus Shore A skaala järgi (ISO 868)	15...20	
Mahu kahanemine (ISO 10563)	≤ 25	%
Voolamistakistus (ISO 7390)	0	mm
Deformeeritavus (ISO 11600)	12,5	%

Kui ei ole märgitud teisiti, on määratud väärtused saadud temperatuuril +23 °C ja 50% suhtelise niiskuse juures. Need väärtused võivad varieeruda olenevalt keskkonnateguritest, näiteks temperatuurist, niiskusest ja alusmaterjali tüübist.

## Tuletundlikkus

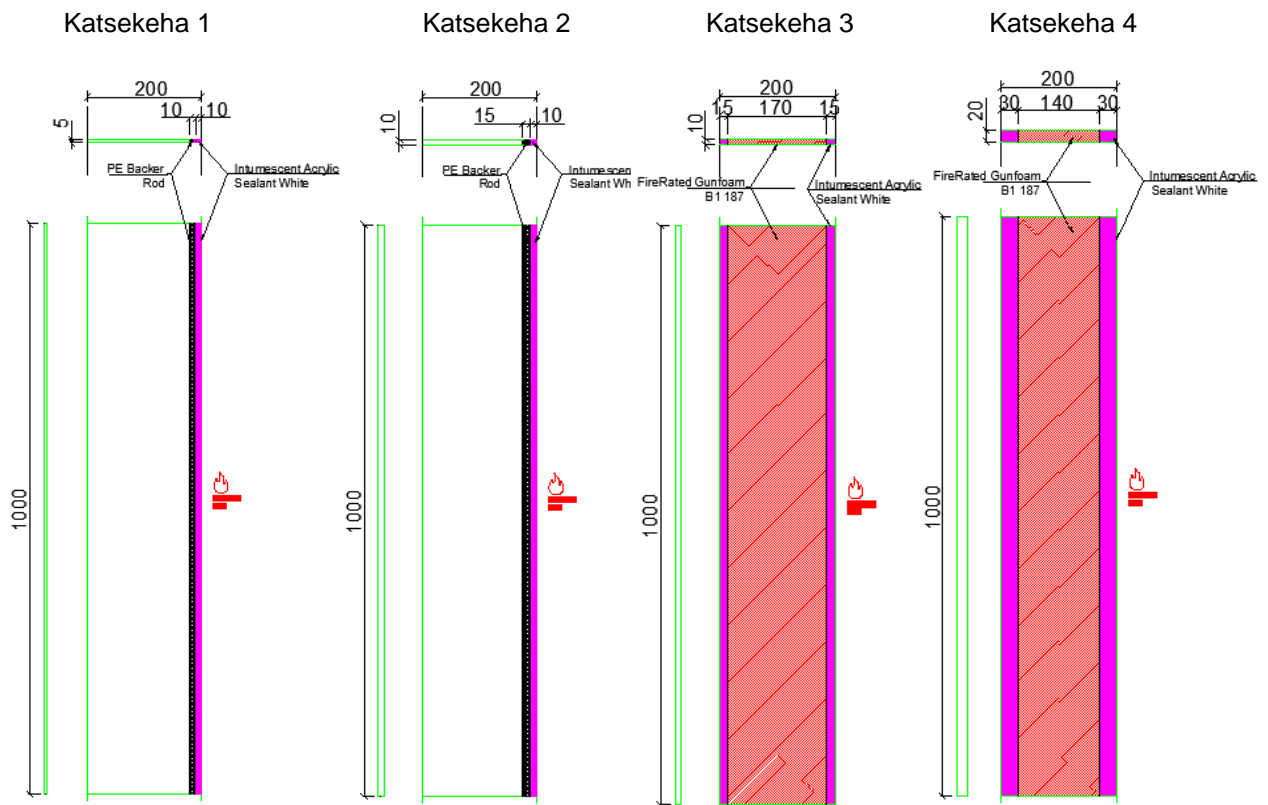
Tulepüsivus standardi EN 1366-4 Vuugid järgi

Hermeetiku mõõtmed		Aluskihi materjal	Orientatsioon	Klass standardi EN 1366-4 järgi		Klassifitseerimise alus EN 13501-2	Aruande nr
Laius (mm)	Sügavus (mm)			Tulepüsivus (E) (min)	Tõkestamine (I) (min)		
5 <sup>(1)</sup>	10	PE	Vertikaalne	240	15	EI 15-V-X-W5; E 240-V-X-W5	23/32302408
10 <sup>(2)</sup>	10	PE	Vertikaalne	240	25	EI 20-V-X-W10; E 240-V-X-W10	23/32302408
10 <sup>(3)</sup>	15	FR-PU	Vertikaalne	240	240	EI 240-V-X-W10	23/32302411
20 <sup>(4)</sup>	30	FR-PU	Vertikaalne	240	240	EI 240-V-X-W20	23/32302411
15 <sup>(5)</sup>	30	FR-PU	Horisontaalne	240	240	EI 240-T-X-W15	23/32305388

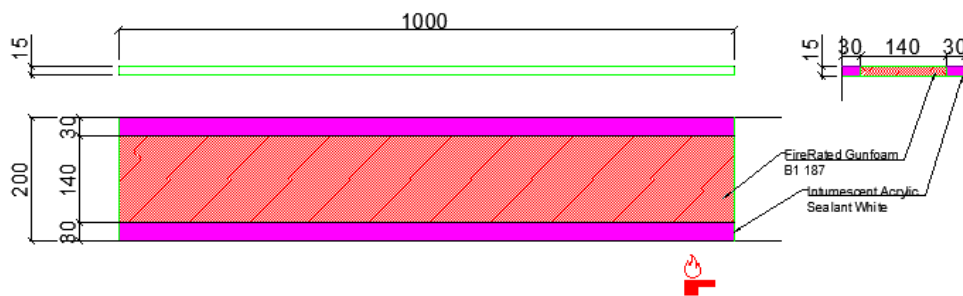
**Selgitus.** FR-PU: tulepüsivusklassiga PU-vaht / PE: polüetüleenist rulltihend

V: vertikaalne tugikonstruktsioon – vertikaalvuuk. T: vertikaalne tugikonstruktsioon – horisontaalvuuk. X: liikumine puudub. W: vuugi laius

Märkus. Tulepüsivusklassiga vaht: PENOSIL Premium Firerated Gunfoam



Katsekeha 5



Tulepüsivus standardi EN 1366-3 Läbiviikihendite süsteem järgi

Tihendussüsteemi tüüp: „hermeetik + vaht + hermeetik“ või „hermeetik + mineraalvill + hermeetik“

Läbiviigu läbimõõt (mm)	Tihendussüsteemi paksus (mm)	Hermeetiku paksus (mm)	Isolatsiooni kihi tüüp	Klass standardi EN 1366-3 järgi		Klassifitseerimise alus EN 13501-2	Aruande nr
				Tulepüsivus (E) (min)	Tõkestamine (I) (min)		
200 <sup>(6)</sup>	15	15	FR-PU	240	2	EI 240 U/U	23/32305388
50 <sup>(7)</sup>	15	35	FR-PU	240	240	EI 240 U/U	23/32305388
50 <sup>(8)</sup>	15	15	MW (mineraalvill)	240	48	EI 45-U/U; E 240 U/U	23/32305388
32 <sup>(9)</sup>	15	25	FR-PU	240	32	EI 30-U/U; E 240 U/U	23/32305388
32 <sup>(10)</sup>	15	25	FR-PU	240	240	EI 240 U/U	23/32305388
32 <sup>(11)</sup>	15	15	MW	240	240	EI 240 U/U	23/32305388

8****(12)	5	15	FR-PU	240	240	EI 240	23/32305388
8****(13)	10	25	MW	240	240	EI 240	23/32305388
8****(14)	10	15	puudub	240	240	EI 240	23/32305388

\* Tsingitud terastoru. Välisläbimõõt 200 mm. Toru seinapaksus 0,5 mm.

\*\* Tsingitud süsinikterastoru. Välisläbimõõt 50 mm. Toru seinapaksus 3,2 mm. Kivivillaga torulõik, mõlemal pool läbiviiku tugevdatud alumiinikilega, ristlõige 30 x 500 mm (laius x sügavus).

\*\*\* Alumiiniumtoru + polüetüleenkomposiitmaterjal. Välisläbimõõt 32 mm. Toru seinapaksus 3,0 mm.

\*\*\*\* PVC-toru Välisläbimõõt 32 mm. Toru seinapaksus 3,0 mm.

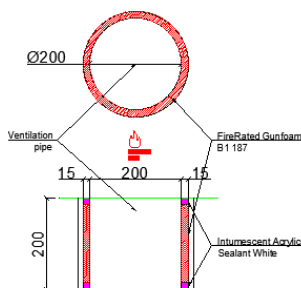
\*\*\*\*\* Ümar elastne PVC-kõis. Välisläbimõõt 8 mm.

**Selgitus.** FR-PU: tulepüsisvusklassiga PU-vaht / MW: mineraalvill

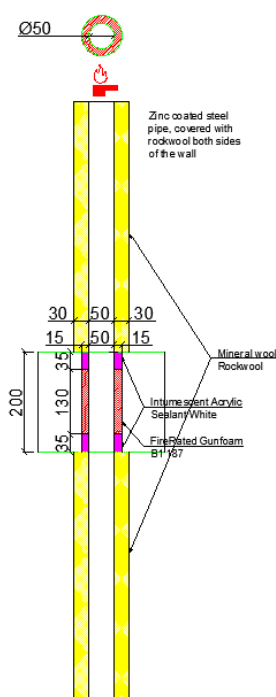
Toru otsa konfiguratsioonid: U: katmata (nii ahju sees kui ka väljas) / katse vastab väiksemale läbimõõdule.

Märkus. Tulepüsisvusklassiga vaht: PENOSIL Premium Firerated Gunfoam. Mineraalvill: kivivill 30 kg/m<sup>3</sup>.

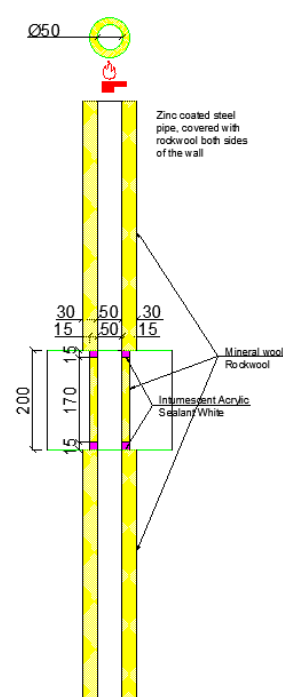
Katsekeha 6



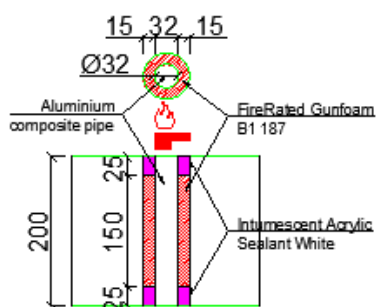
Katsekeha 7



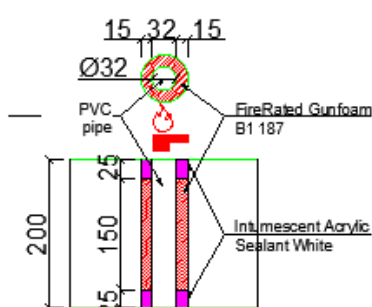
Katsekeha 8



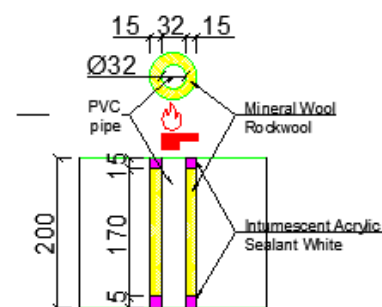
Katsekeha 9

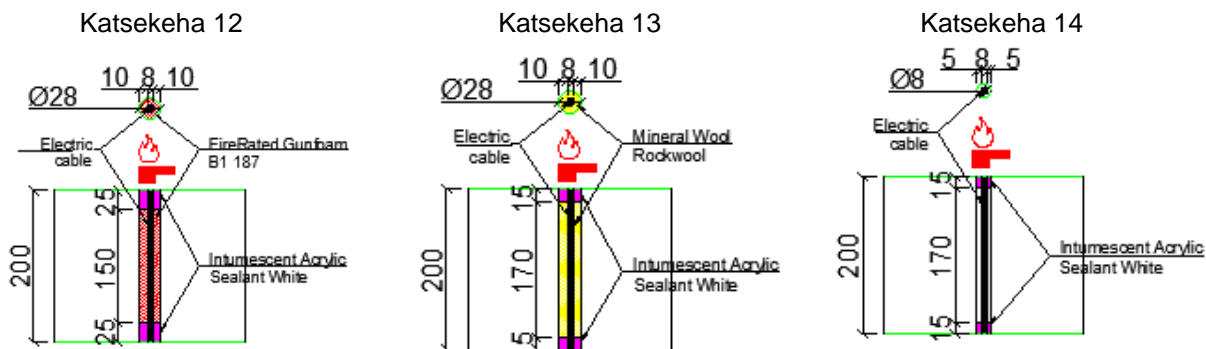


Katsekeha 10



Katsekeha 11





## Tehniline klassifikatsioon ja sertifikaadid

- Fassaaditihendusvaht kasutamiseks sise- ja välitingimustes EN 15651-1:2012: Tüüp F-EXT-INT – klass 12,5P
- EMICODE® EC 1 Plus – väga madala emissiooniga toode
- M1 – madala emissiooni ja lõhnaga toode

## Värvus

Hall.

## Pakend

300 ml padrun, 12 tk karbis.

## Säilitamine ja säilivusaeg

Garanteeritud säilivusaeg on 12 kuud alates tootmiskuupäevast, kui toodet säilitatakse kinnises originaalpakendis ja kuivas kohas temperatuurivahemikus +5 °C...+25 °C.

## Piirangud

- Ei sobi kasutamiseks bituumenit või tõrva sisaldavatel aluspindadel ja materjalidel, millest eraldub õli või plastifikaatoreid. Ärge kasutage niisketes või märgades tingimustes ega vihmariski korral.
- Ei soovitata kasutusvaldkondades, kus on pidev kokkupuude veega.
- Varajane värvimine võib põhjustada värvi pragunemist.
- Ei sobi vuukidesse liikuvusega üle 12,5% vuugi laiusest.
- Kuna aluspindu on väga erinevaid, soovime enne toote kasutamist katsetada alati selle sobivust ja nakkuvust. Nakkumise parandamiseks võib aluspinna enne kruntida.
- Kuna pealekandmise ajal ja pärast seda mõjub tootele palju erinevaid tegureid, peab klient alati toodet kõigepealt katsetama.
- Jälgige aegumiskuupäeva.

## Ohutusnõuded

Pealekandmise ajal tuleb tagada piisav ventilatsioon ja kanda nõutud isikukaitsevahendeid. Täpsem ohutusteave on toote ohutuskaardil (SDS).

Märkus. Dokumentatsioon esitatud juhised põhinevad tootja korraldatud katsetel ja need antakse heas usus. Materjalide ja aluspindade mitmekesisuse ning erinevate pealekandmisvõimaluste tõttu, mida me ei saa kontrollida, ei võta tootja endale vastutust saadud tulemuste eest. Kindlasti soovime toote sobivust katsetada kasutuskohas. Tootja jätab endale õiguse muuta tooteid ette teatamata.

See tehniline teabeleht asendab kõik varasemad teabelehed sama toote kohta.